

## Serie 6, Popolnoma vgradni pomivalni stroj, 45 cm SPV6ZMX23E



## PerfectDry pomivalni stroji za popolne rezultate sušenja s prilagodljivimi in praktičnimi rešitvami za polnjenje različnih vrst posode.

- **PerfectDry:** popolni rezultati sušenja z manjšo porabo energije – tudi pri posodi, ki se težje posuši.
- **Silence Plus:** izjemno tih s 43 dB.
- **Home Connect:** hišni aparati s pametno povezljivostjo, ki vam olajšajo vsakdanje življenje.
- **Najljubša funkcija:** prilagojena funkcija s samo enim dotikom, tudi za prenesene programe.
- **TimeLight:** prikaz statusa programa in preostalega časa na tleh v visoki ločljivosti.

### Tehnični podatki

Razred energijske učinkovitosti (Uredba (EU) 2017/1369): C

Poraba energije za 100 ciklov Eko programa: 59 kWh

Največje število pogrinjkov: 10

Poraba vode za Eko program v litrih na cikel: 9,5 l

Trajanje programa: 3:30 h

Emisije akustičnega hrupa, ki se prenaša po zraku: 43 dB(A) re 1 pW

Razred emisij akustičnega hrupa, ki se prenaša po zraku: B

Tip konstrukcije: Vgrajeni

Višina odstranljivega delovnega pulta: 0 mm

Dimenzije aparata (širina x globina): 815 x 448 x 550 mm

Dimenzije niše (VxŠxG): 815-875 x 450 x 550 mm

Globina pri vratih, odprtih pod kotom 90 stopinj: 1150 mm

Nastavljive nogice: Da - vse od spredaj

Maksimalna prilagodljivost nog: 60 mm

Neto masa: 38,2 kg

Bruto masa: 40,0 kg

Priključna moč: 2400 W

Tok: 10 A

Napetost: 220-240 V

Frekvenca: 50; 60 Hz

Dolžina priključnega kabla: 175 cm

Tip vtiča: Schuko-/Gardy vtičač z ozemlji

Dolžina dovodne cevi: 165 cm

Dolžina odtočne cevi: 205 cm

EAN koda: 4242005215058

Tip namestitve: Popolnoma vgraden

### Posebni dodatni pribor

SGZ1010 : Podaljšek dovodne ter odvodne cevi

SMZ5000 : Komplet za lažje izpiranje

SMZ5300 : Nosilec za kozarce



## Serie 6, Popolnoma vgradni pomivalni stroj, 45 cm SPV6ZMX23E

### PerfectDry pomivalni stroji za popolne rezultate sušenja s prilagodljivimi in praktičnimi rešitvami za polnjenje različnih vrst posode.

#### Zmogljivost / poraba

- Razred energijske učinkovitosti<sup>1</sup>: C
- Poraba energije<sup>2</sup> / vode<sup>3</sup>: 59 kWh / 9.5 l
- Zmogljivost pomivanja: 10 pogrinjkov
- Trajanje programa<sup>4</sup>: 3:30 (h:min)
- Glasnost: 43 dB(A) re 1 pW
- Razred emisij akustičnega hrupa: B
- Glasnost (tih program): 41 dB(A) re 1 pW
- Home Connect

#### Programi / funkcije

- Št. programov - 6: Eco 50 °C, Auto 45-65 °C, Intenzivno 70 °C, Kratko 60 °C, Tih program 50 °C, Favourite
- Predpomivanje
- Št. posebnih funkcij - 4: Home Connect, Extra Dry, Intensive Zone, Speed on demand - VarioSpeed Plus
- Machine Care
- Silence on demand (prek aplikacije Home Connect)

#### Tehnologija čiščenja / senzorika

- Zeolith® sušenje
- Toplotni izmenjevalnik
- Aqua-Sensor
- Dozirni asistent
- EcoSilence Drive inverterski motor
- DuoPower - dve pršilni ročici v zgornji košari
- Avtomatsko prepoznavanje čistil
- Samočistilni filter s 3-slojnim valovitim sistemom filtriranja
- Notranjost iz nerjavečega jekla

#### Sistem košar

- VarioFlex Pro košare
- VarioPredal Pro
- Kolesca z nizkim trenjem na spodnji košari in na tretjem nivoju za nalaganje posode
- Rack Stopper - zaščita pred iztirjenjem spodnje košare
- Rackmatic - po višini nastavljiva zgornja košara (3 stopenjsko)
- Preklopljivi deli v zgornji košari (3x)
- Preklopljivi deli v spodnji košari (4x)
- Odložišče za skodelice v zgornji košari
- Odložišče za skodelice v spodnji košari
- Odložišče za kozarce v spodnji košari

#### Prikaz / upravljanje

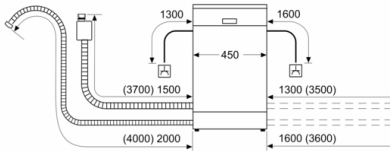
- PiezoTouchControl (kovina)
- EmotionLight
- Upravljanje z vrha
- TimeLight
- Elektronski prikaz preostalega časa v minutah
- Prednastavitev časa vklopa: 1 - 24 h

#### Varnost

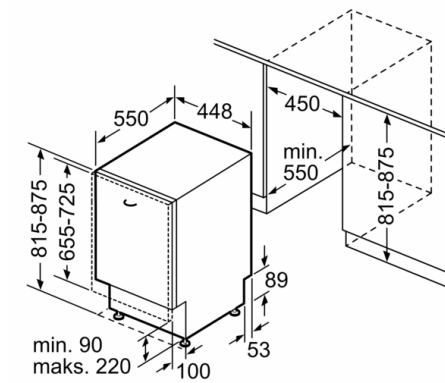
- AquaStop: garancija Bosch v primeru škode nastale zaradi izliva vode – med celotno življenjsko dobo aparata.\*
- Sistem zaščite kozarcev
- vklj. lijak za polnjenje soli
- Vključuje ploščo za zaščito pred paro
- Dimenzije aparata (VxŠxG): 81.5 x 44.8 x 55 cm
- <sup>1</sup> Na lestvici energijskih razredov od A do G
- <sup>2</sup> Poraba energije v kWh na 100 ciklov (v programu Eco 50 °C)
- <sup>3</sup> Poraba vode v litrih na cikel (v programu Eco 50 °C)
- <sup>4</sup> Trajanje programa Eco 50 °C
- \* Garancijske pogoje najdete na spletnem naslovu <http://www.bosch-home.com/si/>

## Serie 6, Popolnoma vgradni pomivalni stroj, 45 cm SPV6ZMX23E

dimenzije v mm



▲ vtičnica  
( ) vrednosti s podajševalnim kompletom



Dimenzije v mm